

DETALLES



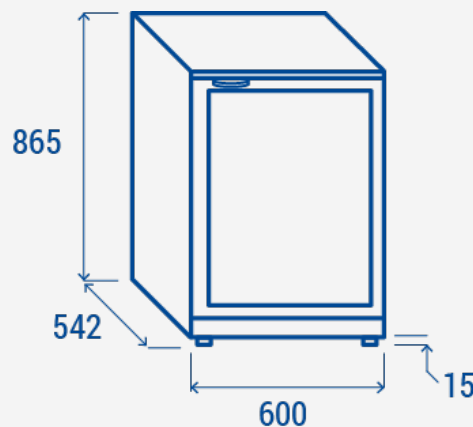
CARACTERÍSTICAS GENERALES

- Refrigeración ventilada
- Descongelamiento automático tras parada del compresor
- Espuma en ciclopentano (40 mm de espesor en cada lado)
- Termostato digital
- Interruptores de luz independientes para luz interior
- Doble cristal templado de seguridad con baja emisión (cristales de baja emisividad)
- Puerta de cierre automático
- Junta extraíble
- Manilla exterior de serie con cerradura integrada
- Luz LED interior horizontal (con interruptor independiente)
- Estantes ajustables: 2 Pcs
- N. 4 pies ajustables
- Clase de energía: C

ESPECIFICACIONES TÉCNICAS

Capacidad	130 L
Temperatura	K1 (0°C-+7°C)
Consumo	0.79 kWh/24h
Potencia Nominal	145 W
Nivel de ruido	44 dB(A)
Peso Neto	54 Kg
Peso Bruto	60 Kg
Dimensiones Externas (Ancho x Profundo x Alto mm)	600x542x865
Dimensiones Internas (Ancho x Profundo x Alto mm)	520x359x739
Dimensiones de embalaje (Ancho x Profundo x Alto mm)	676x613x1017
Cantidades de carga 20' / 40' / 40'HQ	54/114/114

DIMENSIONES DEL PRODUCTO



CERTIFICACIÓN

